



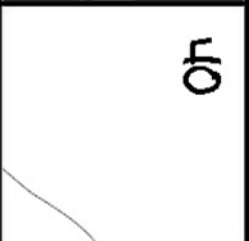









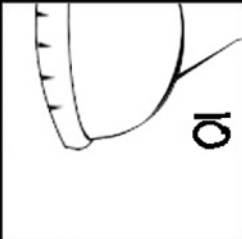
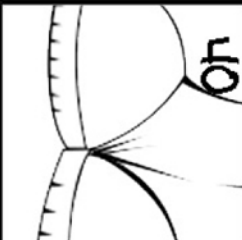
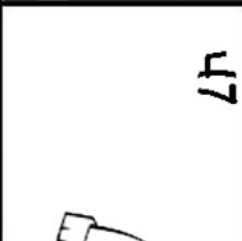
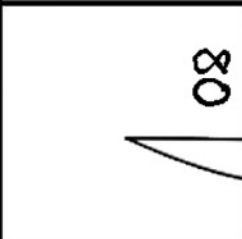



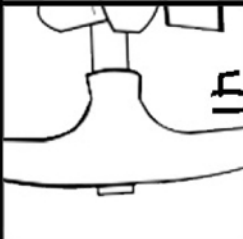


SUMAS Y RESTAS

Primero de primaria

$15+6$	$32-8$	$19+12$	$45-6$
$25+25$	$60-30$	$95-11$	$12-9$
$20+20$	$30+42$	$36+9$	$13+42$
$12+12$	$100-50$	$26-20$	$11+30$
$15+32$	$80-40$	$70-60$	$85-5$

Resuélvete las siguientes operaciones y pega la pieza según el resultado. Si no está el número es porque te has equivocado, vuélvete a intentarlo y al final colorea el dibujo que te haya salido.

 45	 72	 40	 55
 84	 30	 50	 3
 31	 24	 21	 39
 10	 49	 47	 80
 6	 50	 24	 41