



ADIVINA ADIVINANZA



*En la colmena nacieron,
Luego colores les dieron,
Y recorriendo el papel
Pequeñas pronto se hicieron.*

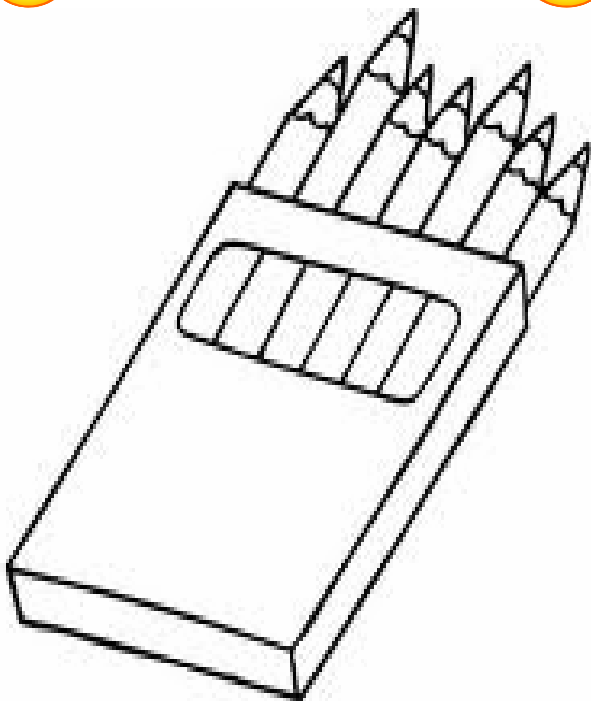
SOLUCIÓN:

Isidro Burgos Ramos



ADIVINANZA

Colorea la Solución



Adivinanza número 1



ADIVINA ADIVINANZA



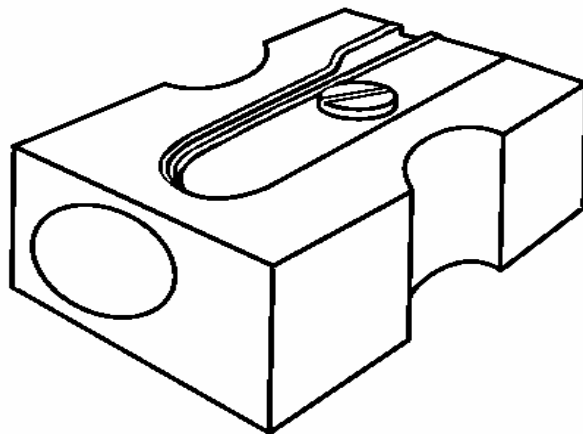
*Corta y no es un cuchillo,
Afila y no es un afilador;
Él te presta sus servicios
Para que escribas mejor.*

SOLUCIÓN:



ADIVINANZA

Colorea la Solución



Adivinanza número 2



ADIVINA ADIVINANZA



*Con mi pie de acero
Me clavo en el suelo,
Con mi pie de carbón
Hago arcos a la perfección.*

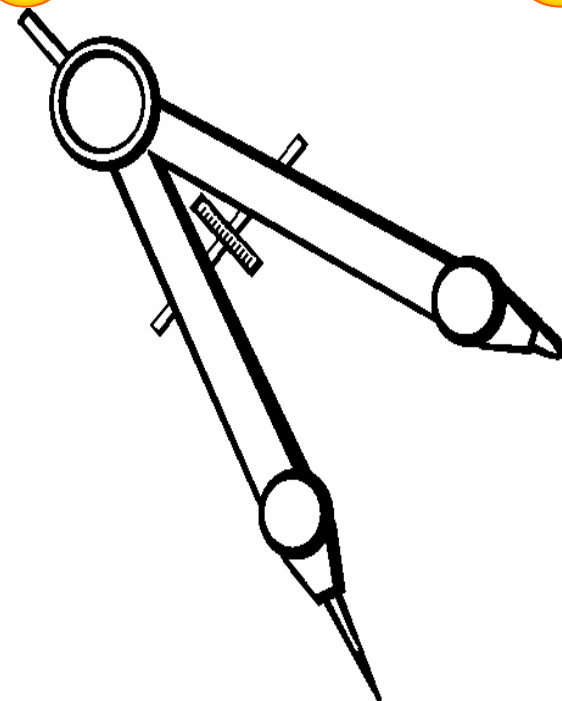
SOLUCIÓN:

Isidro Burgos Ramos



ADIVINANZA

Colorea la Solución



Adivinanza número 3



ADIVINA ADIVINANZA



De camino hacia la escuela
Voy siempre sobre tu espalda
Llevándote los cuadernos
Y todo lo que haga falta.

SOLUCIÓN:

| |
|--|
| |
| |

Isidro Burgos Ramos



ADIVINANZA Colorea la Solución



Adivinanza número 4



ADIVINA ADIVINANZA



Todo en silencio.
Cuando suena el timbre
Hasta el más pequeño
sale corriendo.

SOLUCIÓN:

| |
|--|
| |
| |

Isidro Burgos Ramos



ADIVINANZA Colorea la Solución



Adivinanza número 5

Mi Cuaderno de ADIVINANZAS



TEMA:

| |
|----------------|
| MI COLEGIO III |
|----------------|

MI NOMBRE:

| |
|--|
| |
| |

MI COLEGIO

| |
|--|
| |
| |

MI MAESTRA/O:

CURSO

| | |
|--|--|
| | |
| | |