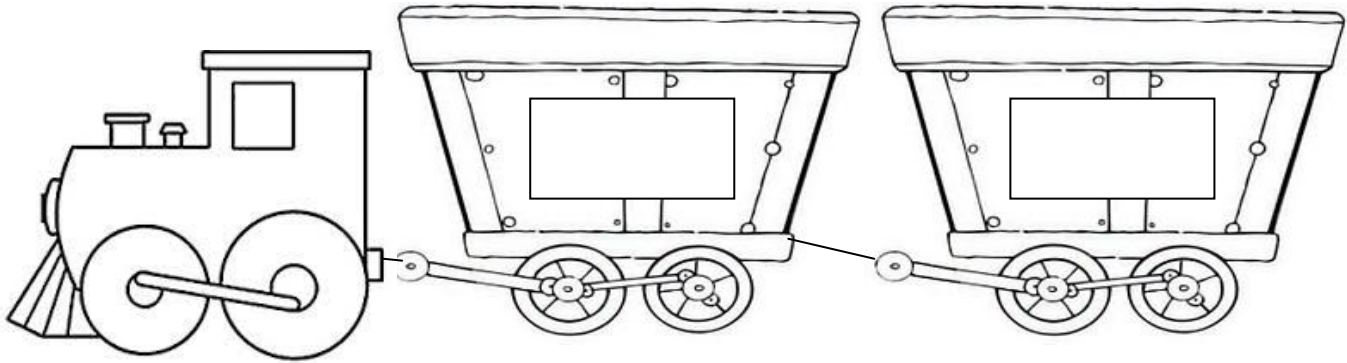


RESOLVEMOS PROBLEMAS.

Un trenecito viene cargado de manzanas. En el primer vagón, lleva 2 decenas y 46 unidades; en el segundo, lleva el número anterior al 30. ¿Cuántas manzanas lleva en total?



| | | |
|--|--|--|
| | | |
| | | |
| | | |
| | | |
| | | |

Solución: _____.

¿Cuántas manzanas lleva más el primer vagón que el segundo?

| | | |
|--|--|--|
| | | |
| | | |
| | | |
| | | |

Solución: _____.